

# LUMITAN

## Блочные каркасы и компоненты



Версия 1.1

2025

# Содержание

<b>// Блочные каркасы</b>	<b>3</b>
<b>// Профили</b>	<b>6</b>
<b>// Боковые панели</b>	<b>9</b>
<b>// Кронштейны</b>	<b>10</b>
<b>// Лицевые панели</b>	<b>11</b>
<b>// Направляющие для печатных плат</b>	<b>13</b>
<b>// ЭМС-экранирование</b>	<b>14</b>
<b>// Крепеж</b>	<b>16</b>

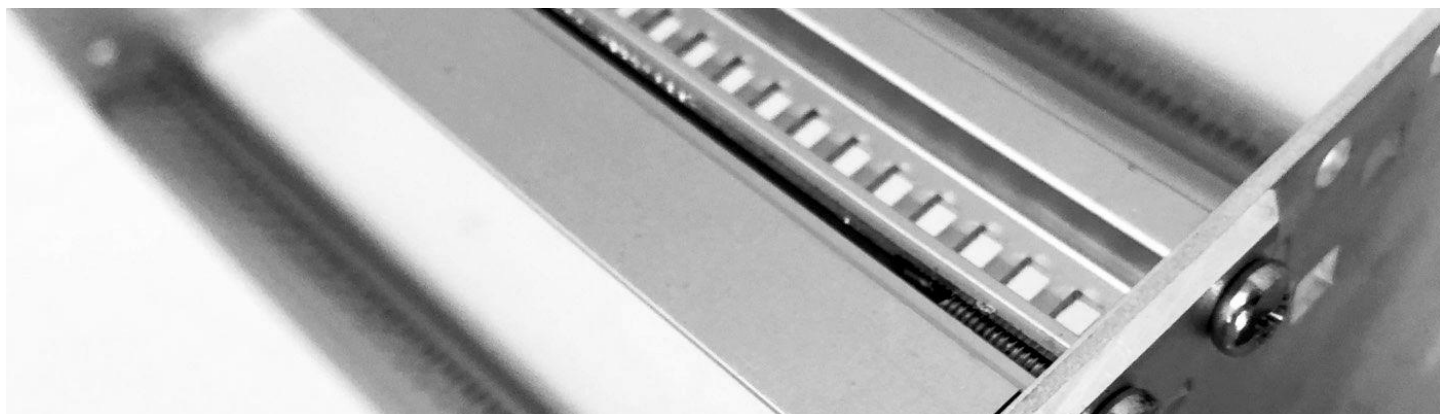
## // Блочные каркасы

Блочный каркас — это надежное и универсальное решение, представляющее собой 19-дюймовую конструкцию, которая соответствует стандарту ГОСТ Р МЭК 60297-3-101 («Евромеханика»), для размещения печатных плат, кассет и модулей, унифицированных по длине ширине и высоте.

В нашем каталоге представлены следующие варианты размеров блочных каркасов:

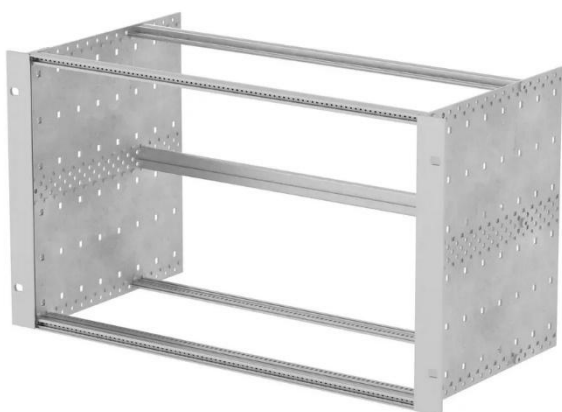
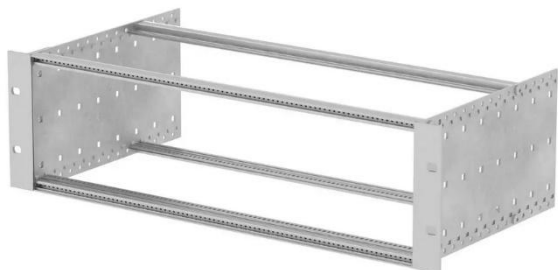
- высота - 3U и 6U;
- ширина - 42НР, 63НР и 84НР;
- глубина - 178, 238, 298 и 358 мм;
- назначение - для кросс-плат или соединителей.

*\*Изготовление блочных каркасов нестандартной конфигурации, комплектности и размеров осуществляется по отдельному запросу.*



## Блочные каркасы для кросс-плат

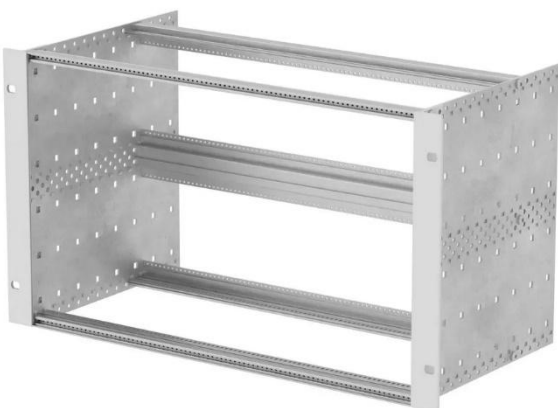
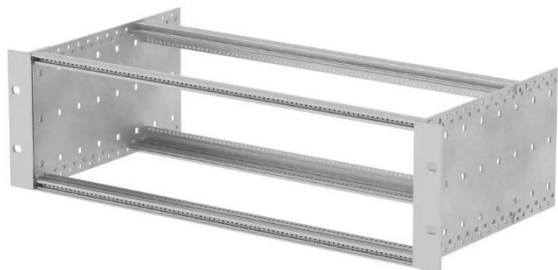
Блочные каркасы для монтажа объединительной платы (кросс-платы).



Артикул	U	НР	Глубина, мм
131042-178	3	42	178
131042-238	3	42	238
131042-298	3	42	298
131042-358	3	42	358
131063-178	3	63	178
131063-238	3	63	238
131063-298	3	63	298
131063-358	3	63	358
131084-178	3	84	178
131084-238	3	84	238
131084-298	3	84	298
131084-358	3	84	358
161042-178	6	42	178
161042-238	6	42	238
161042-298	6	42	298
161042-358	6	42	358
161063-178	6	63	178
161063-238	6	63	238
161063-298	6	63	298
161063-358	6	63	358
161084-178	6	84	178
161084-238	6	84	238
161084-298	6	84	298
161084-358	6	84	358

# Блочные каркасы для соединителей

Блочные каркасы для монтажа разъемов стандарта DIN41612.

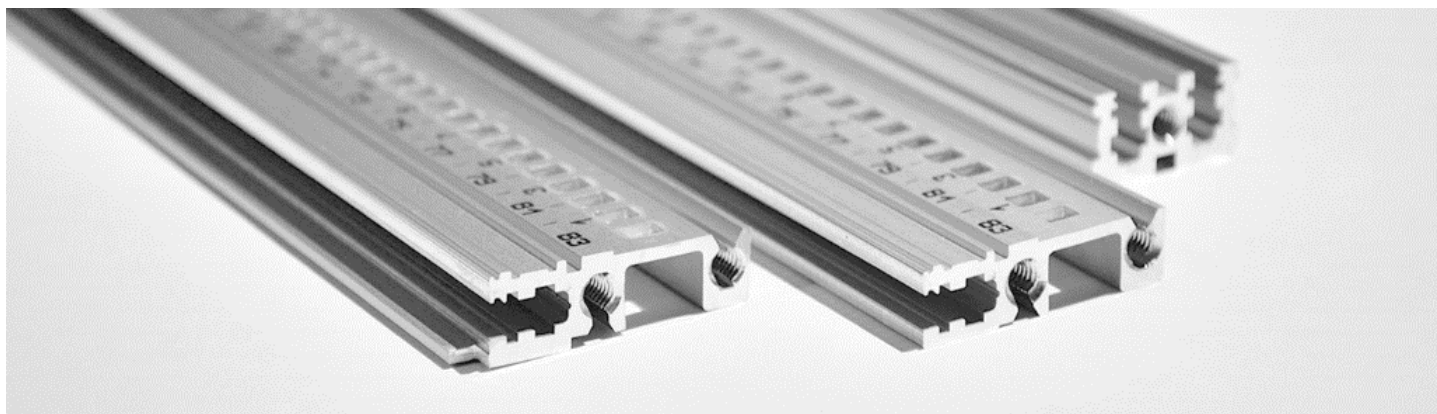


Артикул	U	HP	Глубина, мм
132042-178	3	42	178
132042-238	3	42	238
132042-298	3	42	298
132042-358	3	42	358
132063-178	3	63	178
132063-238	3	63	238
132063-298	3	63	298
132063-358	3	63	358
132084-178	3	84	178
132084-238	3	84	238
132084-298	3	84	298
132084-358	3	84	358
162042-178	6	42	178
162042-238	6	42	238
162042-298	6	42	298
162042-358	6	42	358
162063-178	6	63	178
162063-238	6	63	238
162063-298	6	63	298
162063-358	6	63	358
162084-178	6	84	178
162084-238	6	84	238
162084-298	6	84	298
162084-358	6	84	358

# // Профили

Профиль является элементом несущей конструкции блочного каркаса и имеет значительный запас прочности. Фиксируется на боковых панелях при помощи винтов. В каталоге представлены различные типы профилей длиной 42НР, 63НР и 84НР.

*\*Изготовление профилей, планок и изоляционных прокладок нестандартной длины осуществляется по отдельному запросу.*



## Профиль передний усиленный

Алюминиевый профиль, анодированный, контактная поверхность токопроводящая, с маркировкой единиц шага установки (1НР=5,08 мм). Короткая кромка: профиль и лицевая панель образуют одну плоскость.

Артикул	НР
720042-001	42
720063-001	63
720084-001	84

## Профиль задний для кросс-плат, усиленный

Алюминиевый профиль, анодированный, контактная поверхность токопроводящая, с маркировкой единиц шага установки (1НР=5,08 мм). Для прямого монтажа объединительной платы (кросс-платы).

Артикул	НР
740042-001	42
740063-001	63
740084-001	84

## Профиль задний для кросс-плат, усиленный, под прокладку изоляционную

Алюминиевый профиль, анодированный, контактная поверхность токопроводящая, с маркировкой единиц шага установки (1НР=5,08 мм). Для монтажа объединительной платы (кросс-платы) через изоляционную прокладку.

Артикул	НР
740042-002	42
740063-002	63
740084-002	84

## Профиль задний центральный, для кросс-плат

Алюминиевый профиль, анодированный, контактная поверхность токопроводящая, без маркировки единиц шага установки (1НР=5,08 мм). Для прямого монтажа объединительной платы (кросс-платы).

Артикул	НР
750042-001	42
750063-001	63
750084-001	84

## Профиль задний центральный, для кросс-плат, под прокладку изоляционную

Алюминиевый профиль, анодированный, контактная поверхность токопроводящая, без маркировки единиц шага установки (1НР=5,08 мм). Для монтажа объединительной платы (кросс-платы) через изоляционную прокладку.

Артикул	НР
750042-002	42
750063-002	63
750084-002	84

## Профиль задний для соединителей, усиленный

Алюминиевый профиль, анодированный, контактная поверхность токопроводящая, с маркировкой единиц шага установки (1НР=5,08 мм). Для монтажа разъемов стандарта DIN41612.

Артикул	НР
770042-001	42
770063-001	63
770084-001	84

## Профиль задний центральный, для соединителей

Алюминиевый профиль, анодированный, контактная поверхность токопроводящая, без маркировки единиц шага установки (1НР=5,08 мм). Для монтажа разъемов стандарта DIN41612.

Артикул	НР
780042-001	42
780063-001	63
780084-001	84

## Планка с резьбовыми отверстиями M2,5

Планка из оцинкованной стали для крепления отдельных лицевых панелей, модулей и блоков к профилям.

Артикул	НР
790042-001	42
790063-001	63
790084-001	84

## Прокладка изоляционная

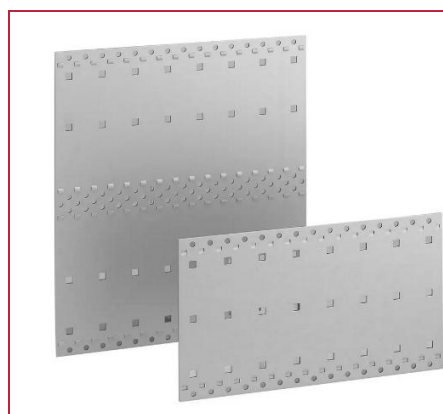
Прокладка изоляционная из стеклотекстолита. Монтируется к задним профилям для установки кросс-плат.

Артикул	НР
700042-001	42
700063-001	63
700084-001	84

## // Боковые панели

Боковые панели из алюминиевого сплава предлагаются в двух высотах — 3U и 6U. Длина панели, определяющая глубину блочного каркаса, может варьироваться в пределах от 175 до 355 мм с шагом 60 мм.

*\*Изготовление боковых панелей нестандартных размеров и конфигураций осуществляется по отдельному запросу.*



Артикул	Высота, U	Длина, мм
230175-001	3	175
230235-001	3	235
230295-001	3	295
230355-001	3	255
260175-001	6	175
260235-001	6	235
260295-001	6	295
260355-001	6	355

## // Кронштейны

Кронштейны обеспечивают возможность фиксации каркаса в 19-дюймовой стойке и крепятся в виде отдельных элементов к боковым панелям. Предлагаются в двух высотах — 3U и 6U и могут оснащаться передними ручками для повышения удобства монтажа и эксплуатации.

### Кронштейн в стандартном исполнении

Артикул	U
831004-001	3
861004-001	6

### Кронштейн с отверстиями для ручек

Артикул	U
831004-002	3
861004-002	6

### Ручка для кронштейнов

Артикул	U
900096-001	3
900128-001	6

### Уголок замыкающий

Артикул	U
831005-001	3
861005-001	6

## // Лицевые панели

Лицевые панели изготавливаются из алюминиевого сплава, анодированного с лицевой стороны. На них выводят всю необходимую информацию, индикацию и разъемы для соединения с внешним оборудованием. Также могут являться панелью-заглушкой. Изготавливаются панели в двух конфигурациях: в стандартной и для установки ЭМС-уплотнителей. В каталоге панели представлены высотой 3U и 6U и шириной от 4HP до 84HP.

*\*Изготовление лицевых панелей нестандартных размеров и конфигураций осуществляется по отдельному запросу.*



### Стандартная лицевая панель, анодированная

Стандартная лицевая панель из алюминиевого сплава без пазов на торцах. Передняя сторона панели анодированная, тыльная сторона – токопроводящая, без покрытия.

Артикул	U	HP
330004-001	3	4
330008-001	3	8
330010-001	3	10
330012-001	3	12
330028-001	3	28
330042-001	3	42
330063-001	3	63
330084-001	3	84
360004-001	6	4
360008-001	6	8
360010-001	6	10
360012-001	6	12
360028-001	6	28
360042-001	6	42
360063-001	6	63
360084-001	6	84

## Лицевая панель для ЭМС-уплотнителей, анодированная

Лицевая панель из алюминиевого сплава с пазами на торцах для запрессовки стальных ЭМС-уплотнителей. Передняя сторона панели анодированная, тыльная сторона – токопроводящая, без покрытия.



Артикул	U	HP
330004-002	3	4
330008-002	3	8
330010-002	3	10
330012-002	3	12
330028-002	3	28
330042-002	3	42
330063-002	3	63
330084-002	3	84
360004-002	6	4
360008-002	6	8
360010-002	6	10
360012-002	6	12
360028-002	6	28
360042-002	6	42
360063-002	6	63
360084-002	6	84

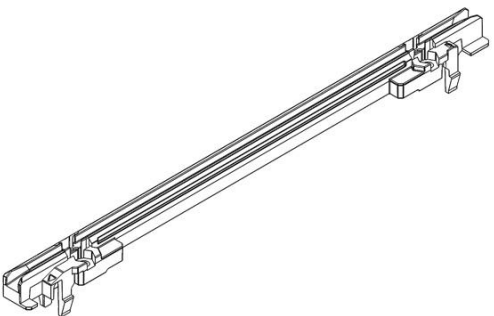
# // Направляющие для печатных плат

Направляющие изготавливаются из поликарбоната в стандартном исполнении или алюминиевого сплава для выдерживания повышенных механических нагрузок. Фиксируются в пазах профиля защелками (стандартный тип) и/или винтами (усиленный тип) и служат для выдвижения в блочный каркас печатных плат.

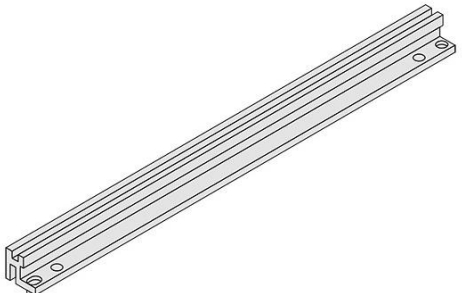
Мы предлагаем два типа исполнения направляющих - стандартное и усиленное для различной глубины установки печатных плат — 160, 220 и 280 мм.



## Направляющая для печатных плат стандартная

	Артикул	Глубина печатной платы, мм
	610160-001	160

## Направляющая для печатных плат усиленная

	Артикул	Глубина печатной платы, мм
	620160-001	160
	620220-001	220
	620280-001	280

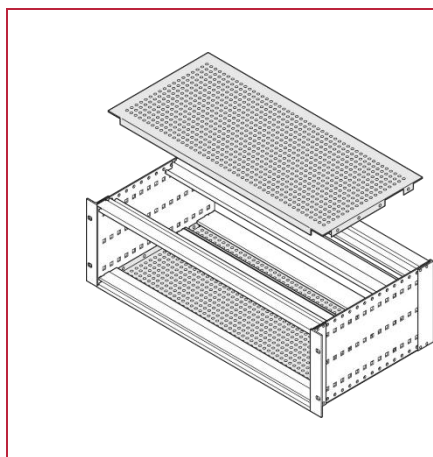
## // ЭМС-экранирование

При помощи специальных металлических ЭМС-уплотнителей, а также защитных панелей для блочных каркасов можно обеспечить электропроводящее соединение всех элементов конструкции между собой для защиты от электромагнитных помех.

*\*Изготовление ЭМС-уплотнителей нестандартной длины осуществляется по отдельному запросу.*



### Панель защитная с перфорацией



Артикул	НР	Глубина печатной платы, мм
210160-003	42	160
210160-002	63	160
210160-001	84	160
210220-003	42	160, 220
210220-002	63	160, 220
210220-001	84	160, 220
210280-003	42	160, 220, 280
210280-002	63	160, 220, 280
210280-001	84	160, 220, 280

## ЭМС-уплотнитель фронтальный

Предназначен для обеспечения контакта между передними профилями и лицевой панелью блока, платы или модуля.

Артикул	Длина, мм	НР
510042-001	213,3	42
510063-001	314,9	63
510084-001	416,5	84

## ЭМС-уплотнитель защитной панели

Предназначен для обеспечения контакта между передними и/или задними профилями и защитной крышкой блочного каркаса.

Артикул	Длина, мм	НР
520042-001	182,9	42
520063-001	264,2	63
520084-001	396,2	84

## ЭМС-уплотнитель для кронштейнов и лицевых панелей

Предназначен для обеспечения контакта между лицевыми панелями блока, платы или модуля и кронштейнами.

Артикул	Длина, мм	U
531004-001	97,5	3
561004-001	232,5	6

## ЭМС-уплотнитель для кронштейнов и лицевых панелей, высокопрочный

Предназначен для обеспечения контакта между лицевыми панелями блока, платы или модуля и кронштейнами. Обладает повышенными прочностными характеристиками.

Артикул	Длина, мм	U
531014-001	96	3
561014-001	207	6

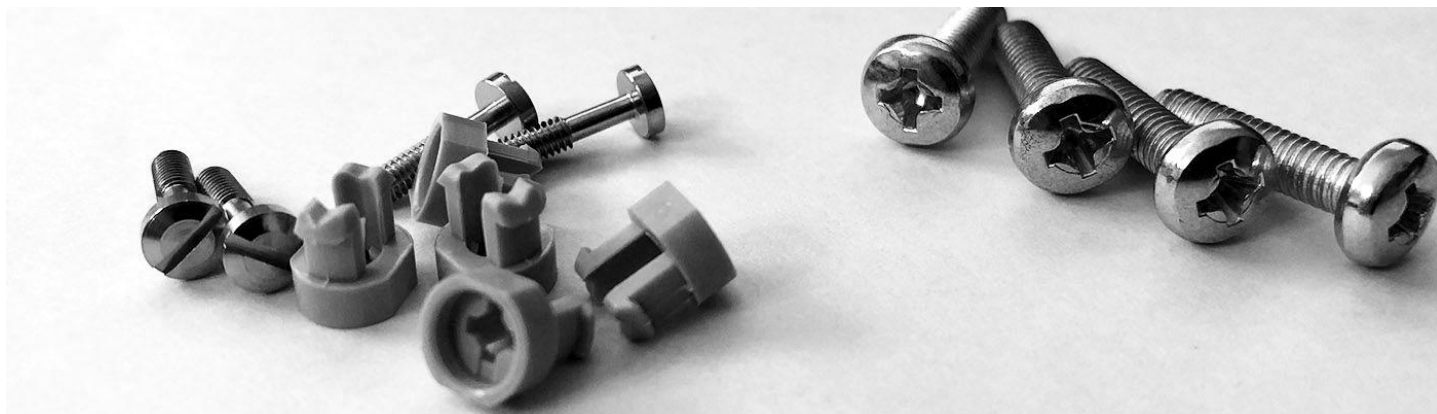
## ESD-зажим для направляющих

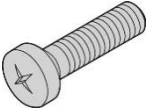
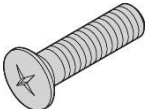
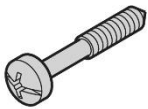
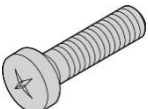
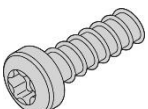

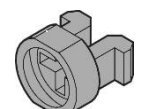
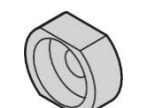
Антистатический зажим для направляющих обеспечивает токопроводящий контакт между профилем и печатной платой с обеих сторон.

Артикул
581004-001

# // Крепеж

Крепеж для сборки блочных каркасов, блоков, модулей и монтажа лицевых панелей.



	Артикул	Наименование
	<b>410414-001</b>	Винт М4х14 со сферо-цилиндрической головкой и крестообразным шлицем
	<b>422508-002</b>	Винт М2,5х8 с полупотайной головкой и крестообразным шлицем
	<b>432512-002</b>	Винт невыпадающий М2,5х12,3 с проточкой и крестообразным шлицем
	<b>412508-001</b>	Винт М2,5х8 со сферо-цилиндрической головкой и крестообразным шлицем
	<b>442508-002</b>	Саморез 2,5х8 притупленный с полукруглой головкой и шлицем Т8
	<b>450406-001</b>	Винт М4х6 с потайной головкой и крестообразным шлицем
	<b>592500-001</b>	Втулка из пластмассы под винт невыпадающий М2,5
	<b>592500-002</b>	Втулка стальная под винт невыпадающий М2,5

[info@lumitan.ru](mailto:info@lumitan.ru)

195027, г. Санкт-Петербург, ул. Якорная, д.9, лит.А

+7-812-921-40-61



© 2025 LUMITAN®