



ВЫСОТА 6 И 10 МЕТРОВ

- Удобный механизм спуска и подъема флага при помощи ручной лебедки
- Длительный срок службы
- Зеркальное покрытие сохраняется без дополнительного ухода
- Декоративный цоколь закрывает фланец флагштока, сохранив его эстетичный вид

ПРИМЕНЕНИЕ

Для демонстрации флагов, штандартов и эмблем, с целью привлечения внимания к статусу объекта, где установлен флагшток, либо статусу события, праздника. Устанавливаются на городских площадях, на стадионах, у зданий администраций, образовательных учреждений, гостиничных комплексов, дворцов спорта, концертных залов, дилерских центров, АЗС, торговых центров, центральных офисов корпораций различного профиля деятельности, в портах и аэропортах.

СПУСК И ПОДЪЕМ ФЛАГА

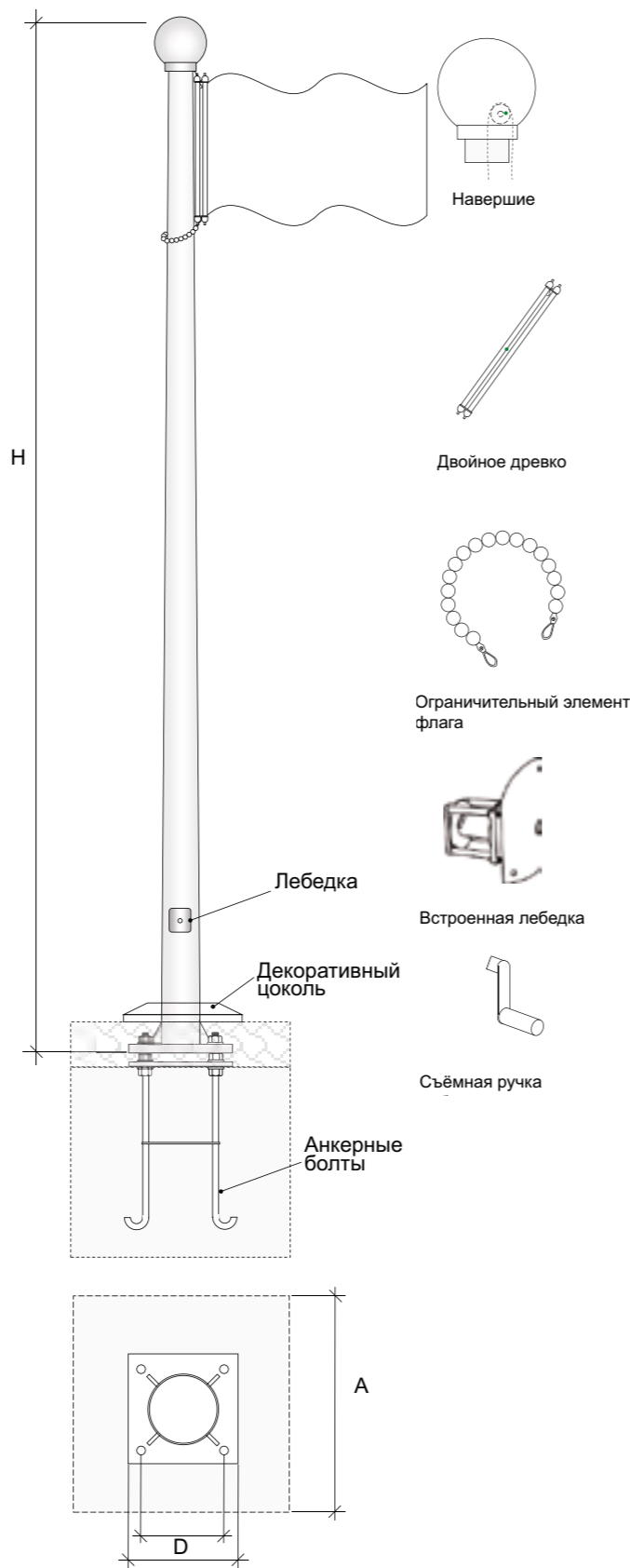
Спуск и подъем флага производится при помощи встроенной ручной лебедки.

КОМПЛЕКТАЦИЯ

- Ствол флагштока
- Декоративное навершие (шар)
- Встроенная ручная лебедка и трос для спуска и подъема
- Анкерные болты для установки
- Двойное древко для флага
- Декоративный цоколь на основание
- Флаг РФ

НОРМАТИВНЫЕ ДОКУМЕНТЫ

- СП 14.13330.2018 «Строительство в сейсмических районах».
- СП 16.13330.2017 «Стальные конструкции».
- СП 20.13330.2016 «Нагрузки и воздействия».
- СП 131.13330.2020 «Строительная климатология».



ТЕХНИЧЕСКИЕ ХАРАКТЕРИСТИКИ

Модель	Высота, Н	Верхний диаметр, d	Нижний диаметр, D	Материал	Покрытие	Флаг РФ (в комплекте)
ФЛЗ-6	6 м	80 мм	140 мм	нержавеющая сталь SS-304	зеркальное	2 x 1,33 м
ФЛЗ-10	10 м	80 мм	180 мм	нержавеющая сталь SS-304	зеркальное	3,3 x 2,2 м

УСТРОЙСТВО

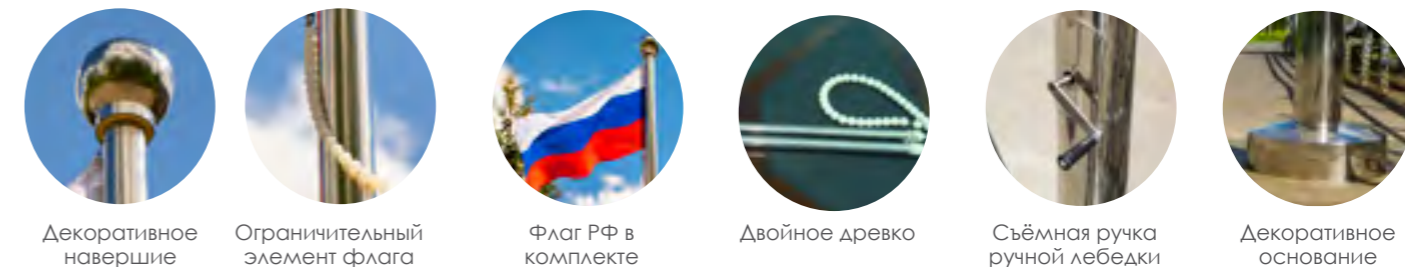
Флагшток изготавливается из полированной нержавеющей стали SS-304. Зеркальное покрытие сохраняет свой вид годами без дополнительного ухода.

Подъемный механизм скрыт в стволе флагштока. Для поднятия и спуска флага используется съёмная ручка для встроеной лебедки.

Двойное древко удобно для эксплуатации, так как при замене флага отсоединяется одна штанга, а вторая оттягивает трос и он остаётся в исходном состоянии. Так,

ограничительный элемент остаётся на месте, а не в руках «оператора».

Устанавливается флагшток на анкерные болты (в комплекте) на бетонный фундамент. Фланец закрывается декоративным основанием, поставляемым в комплекте.



6-метровый флагшток
Школа в Красном Бору, Ленинградская область